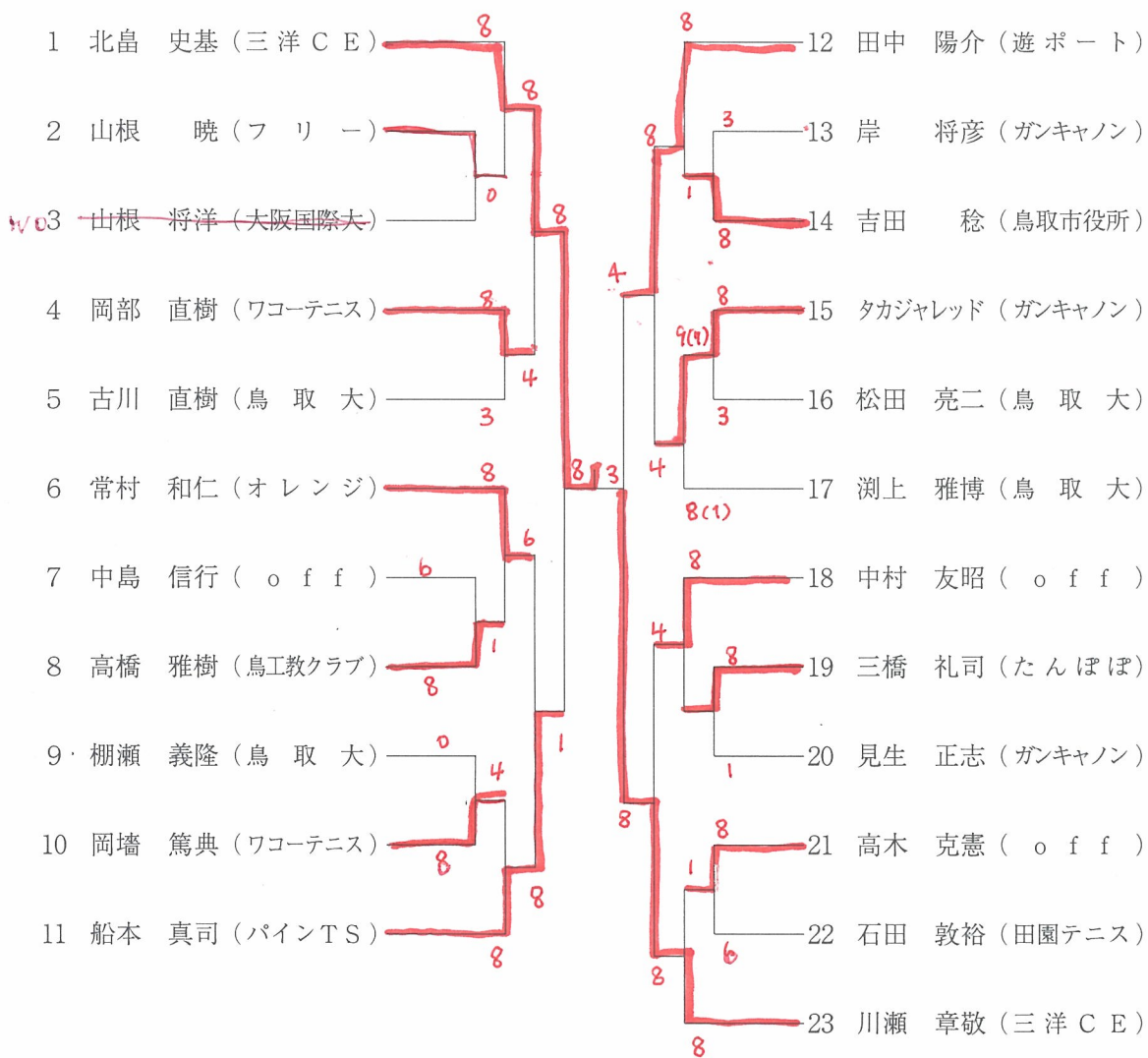


男子シングルス A 級

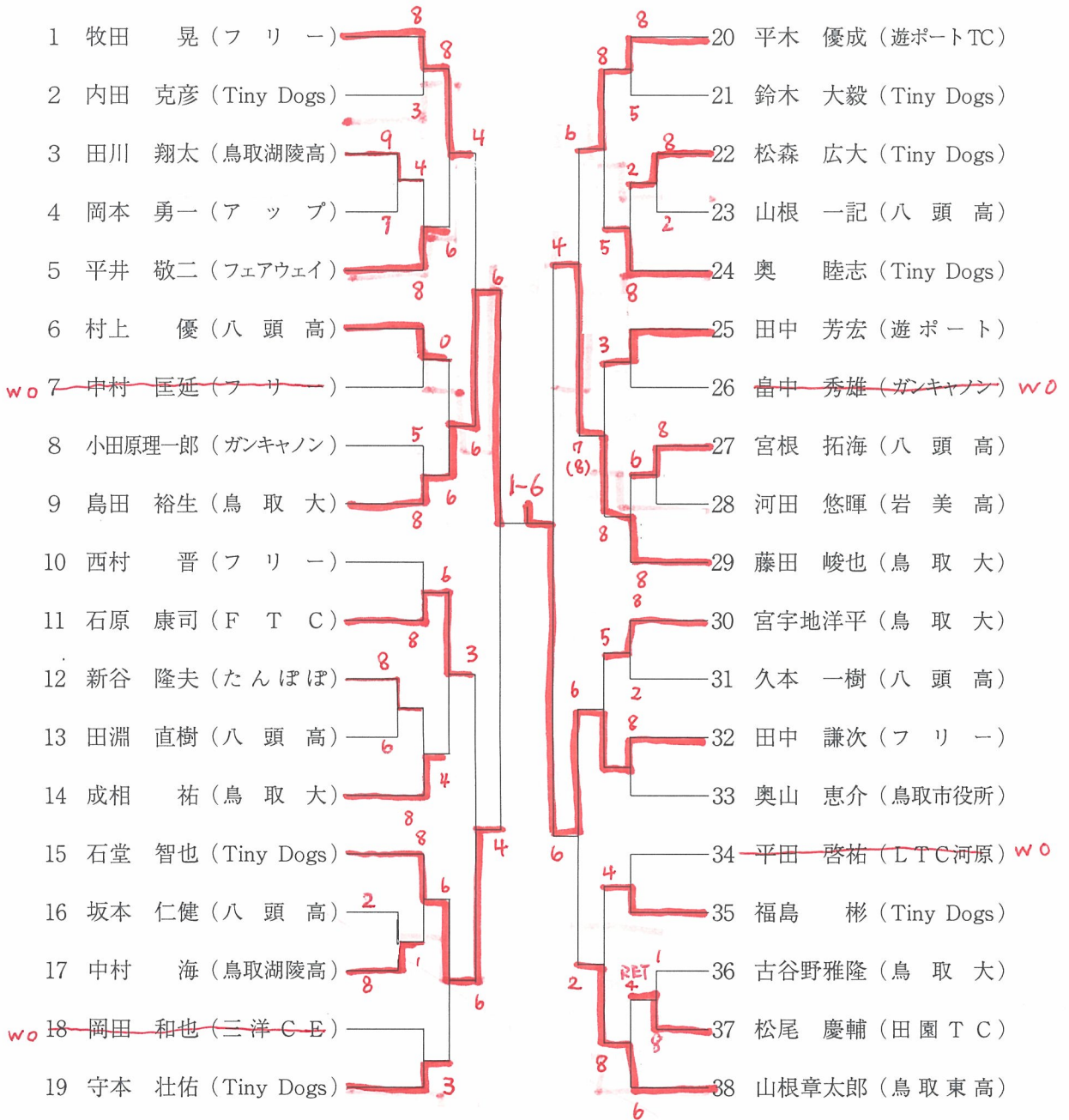
3月29日(日)



シード 1 北島 2 川瀬 3 船本 4 田中

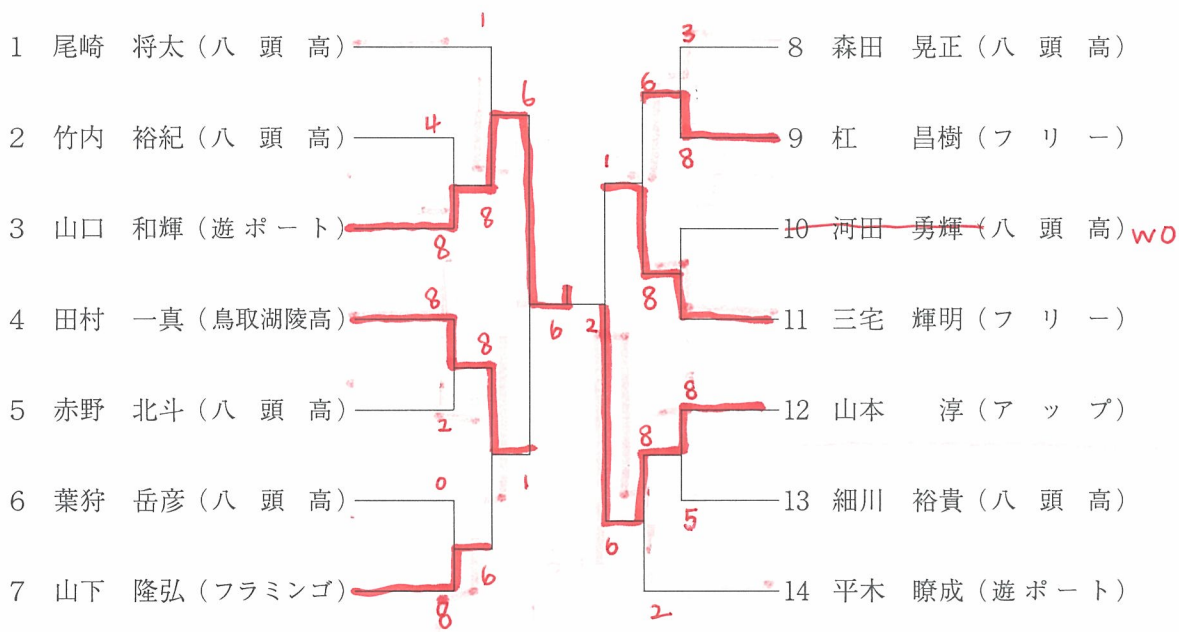
男子シングルスB級

3月29日(日)
受付 指定時間10分前



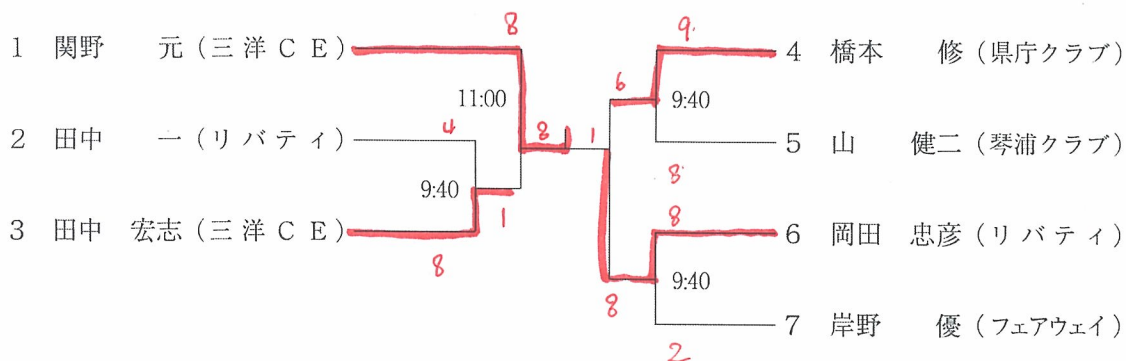
男子シングルスC級

3月29日(日)



男子45才以上シングルス

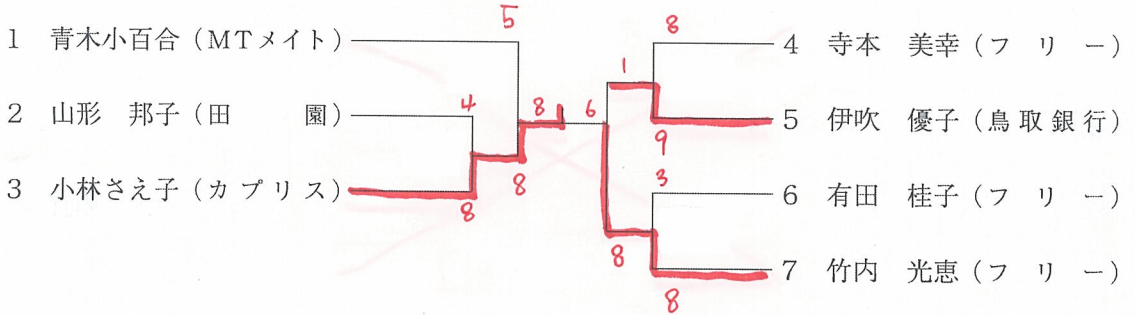
3月29日(日)



シード1 関野

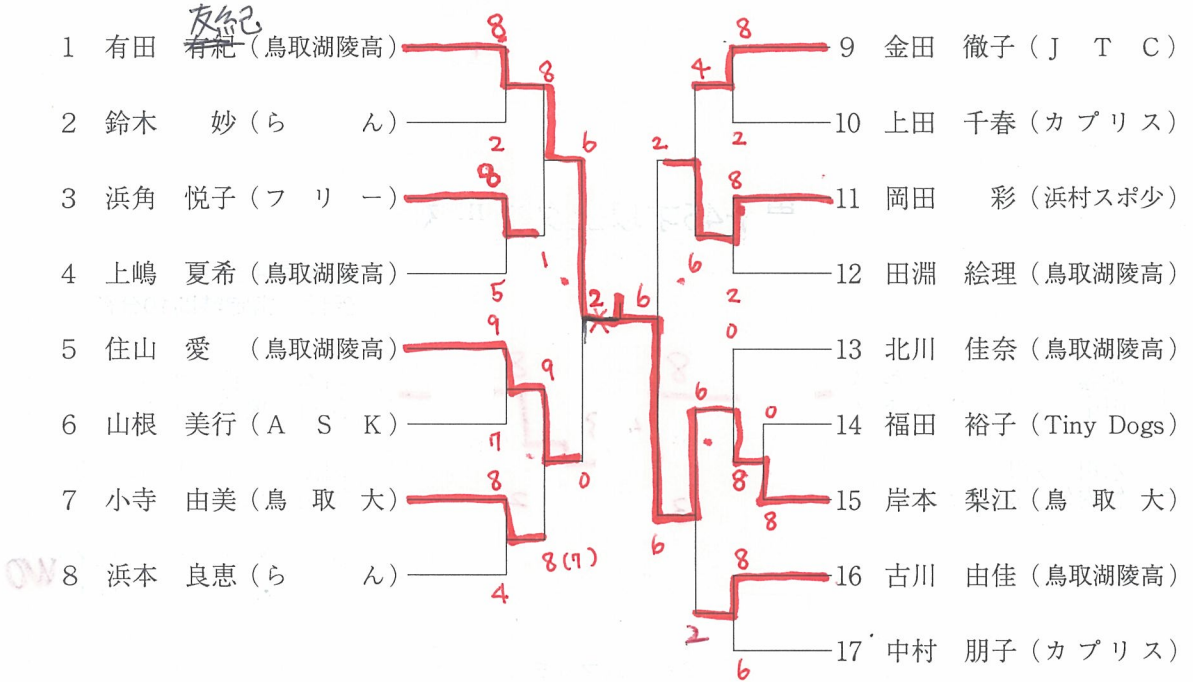
女子シングルス A 級

3月29日(日)



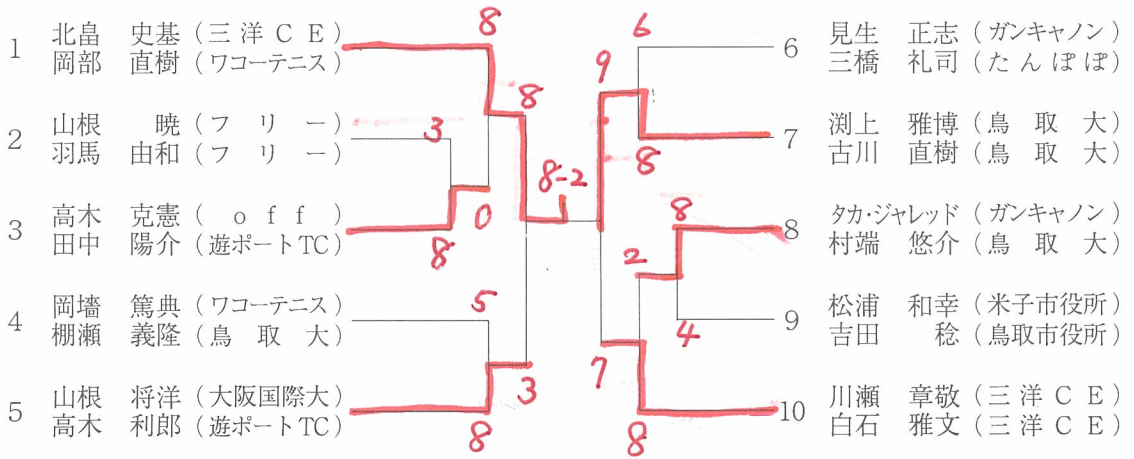
女子シングルス B 級

3月29日(日)



男子ダブルス A 級

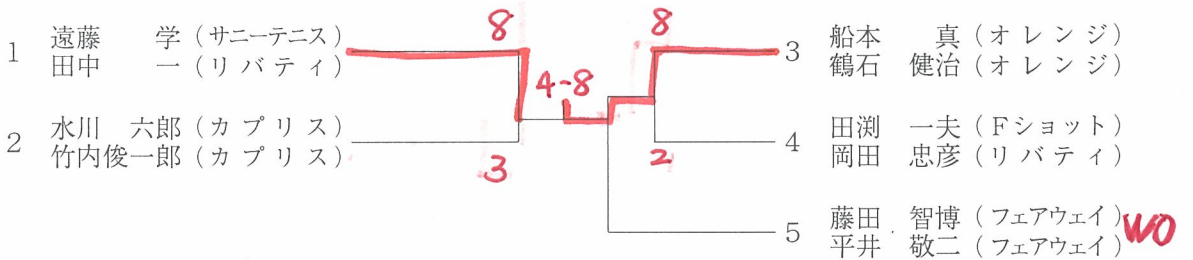
4月5日(日)



シード1 北島・岡部 2 川瀬・白石

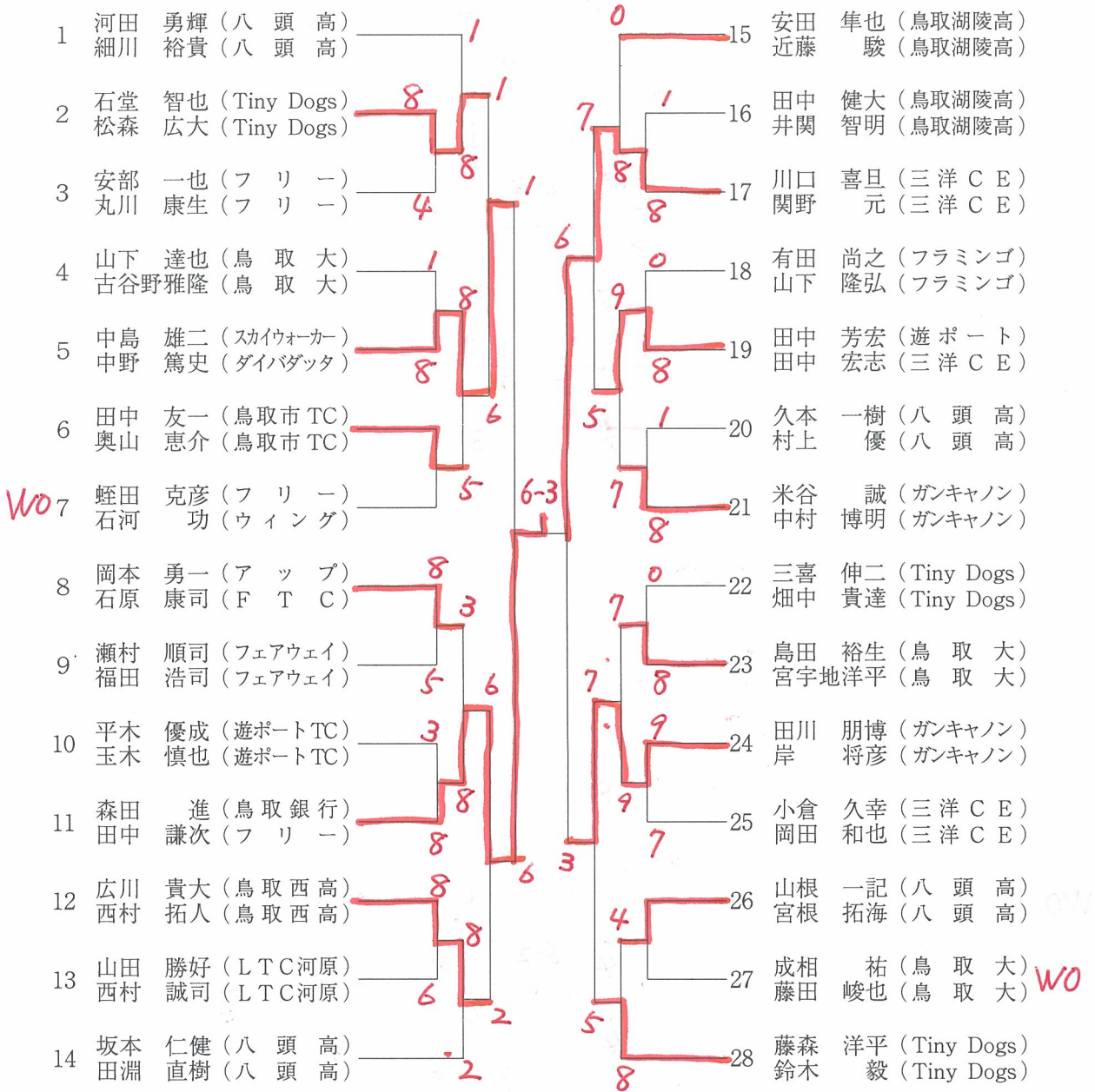
男子45才以上ダブルス

4月5日(日)



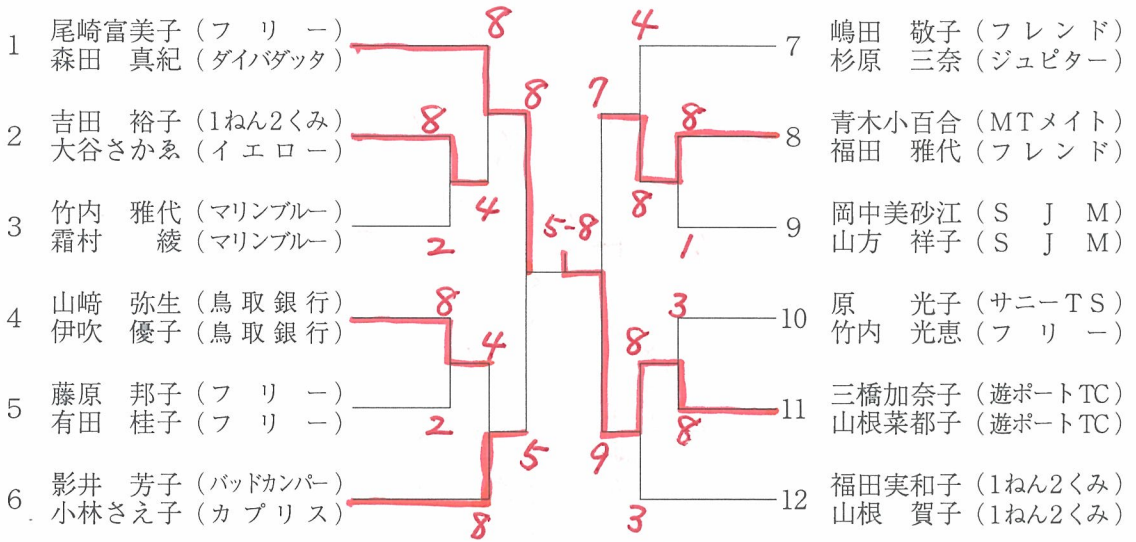
男子ダブルスB級

4月5日(日)



女子ダブルス A 級

4月5日(日)



シード1 尾崎・森田 2 福田・山根
 3 影井・小林 4 嶋田・杉原

女子ダブルス B 級

4月5日(日)

