

2009 佐々木杯テニス大会

A級予選Aリーグ		川瀬・小田切	漆原・坂本	萬井・萬井	石田・中村	勝 敗	順 位
1	川 瀬 (O f f) 小田切 (O f f)		6-2	6-3	6-2	3勝0敗	1位
2	漆 原 (F T C) 坂 本 (ミラクルショット)	2-6		6-3	4-6	1勝2敗	3位
3	萬 井 (フ リ ー) 萬 井 (1ねん2くみ)	3-6	3-6		6-1	1勝2敗	2位
4	石 田 (田 園 TC) 中 村 (フ リ ー)	2-6	6-4	1-6		1勝2敗	4位

A級予選Bリーグ		佐本・前田	大野・山形	勝井・四宮	ジャレット・上田	田中・仲曾	順 位
1	佐 本 (マ ッ ド C) 前 田 (T-nats)		6-2	6-2	2-6	7-5	2位
2	大 野 (田 園 TC) 山 形 (田 園 TC)	2-6		0-6	2-6	6-4	4位
3	勝 井 (リ サ ー チ) 四 宮 (フ レ ン ド)	2-6	6-0		1-6	6-3	3位
4	ジャレット (フ リ ー) 上 田 (カ プ リ ス)	6-2	6-2	6-1		6-3	1位
5	田 中 (リ バ テ ィ) 仲 曾 (Oスマッシュ)	5-7	4-6	3-6	3-6		5位

B級予選Aリーグ		鈴木・黒川	渡部・霜村	寺本・寺本	関野・関野	勝 敗	順 位
1	鈴 木 (Tiny Dogs) 黒 川 (Tiny Dogs)		6-4	0-6	1-6	1勝2敗	3位
2	渡 部 (フ リ ー) 霜 村 (ア ッ プ)	4-6		0-6	0-6	0勝3敗	4位
3	寺 本 (た ん ぽ ぽ) 寺 本 (カ プ リ ス)	6-0	6-0		6-4	3勝0敗	1位
4	関 野 (三 洋 C E) 関 野 (フ リ ー)	6-1	6-0	4-6		2勝1敗	2位

2009 佐々木杯テニス大会

B級予選Bリーグ		足立・盛田	麻木・麻木	岡墻・安道	加藤・加藤	勝 敗	順 位
1	足 立 (Tiny Dogs) 盛 田 (Tiny Dogs)		6-3	4-6	2-6	1勝2敗	3位
2	麻 木 (カプリス) 麻 木 (フ リ ー)	3-6		4-6	6-7	0勝3敗	4位
3	岡 墻 (ワコーテニス) 安 道 (MTメイト)	6-4	6-4		7-5	3勝0敗	1位
4	加 藤 (Energia) 加 藤 (フ リ ー)	6-2	7-6	5-7		2勝1敗	2位

B級予選Cリーグ		橋本・鈴木	奥・濱田	三浦・三浦	宮脇・伊吹	勝 敗	順 位
1	橋 本 (気高クラブ) 鈴 木 (ら ん)		2-6	7-6	2-6	1勝2敗	3位
2	奥 (Tiny Dogs) 濱 田 (Tiny Dogs)	6-2		6-4	3-6	2勝1敗	2位
3	三 浦 (フ リ ー) 三 浦 (フ リ ー)	6-7	4-6		2-6	0勝3敗	4位
4	宮 脇 (鳥取銀行) 伊 吹 (鳥取銀行)	6-2	6-3	6-2		3勝0敗	1位

B級予選Dリーグ		渡辺・大井津	石堂・小川	大谷・中村	石川・高松	勝 敗	順 位
1	渡 辺 (気高クラブ) 大 井 津 (フ リ ー)		6-2	6-2	6-3	3勝0敗	1位
2	石 堂 (Tiny Dogs) 小 川 (Tiny Dogs)	2-6		4-6	3-6	0勝3敗	4位
3	大 谷 (フ リ ー) 中 村 (フ リ ー)	2-6	6-4		6-3	2勝1敗	2位
4	石 川 (ガンキャノン) 高 松 (ガンキャノン)	3-6	6-3	3-6		1勝2敗	3位

2009 佐々木杯テニス大会

B級予選Eリーグ		新谷・新谷	田中・竹内	山・河野	平木・三橋	勝 敗	順 位
1	新 谷 (たんぽぽ) 新 谷 (フ リ ー)		2-6	1-6	3-6	0勝3敗	4位
2	田 中 (O f f) 竹 内 (フ リ ー)	6-2		0-6	3-6	1勝2敗	3位
3	山 (フ リ ー) 河 野 (フ リ ー)	6-1	6-0		6-2	3勝0敗	1位
4	平 木 (遊ポートTC) 三 橋 (遊ポートTC)	6-3	6-3	2-6		2勝1敗	2位

B級予選Fリーグ		古川・山田	中島・竺原	山根・山根	中野・岡村	勝 敗	順 位
1	古 川 (レインボー) 山 田 (木曜倶楽部)		5-7	def	4-6	0勝2敗	3位
2	中 島 (スカイウォーカー) 竺 原 (フ リ ー)	7-5		def	3-6	1勝1敗	2位
3	山 根 (市 役 所) 山 根 (市 役 所)	def	def		def	-	-
4	中 野 (ダイハタック) 岡 村 (田 園 TC)	6-4	6-3	def		2勝0敗	1位

B級予選Gリーグ		岡田・有田	田中・浜角	大畑・大畑	森田・岩本	勝 敗	順 位
1	岡 田 (リパティ) 有 田 (フ リ ー)		6-7	6-0	6-4	2勝1敗	1位
2	田 中 (フ リ ー) 浜 角 (フ リ ー)	7-6		6-1	1-6	2勝1敗	3位
3	大 畑 (フ リ ー) 大 畑 (チームうさぎさん)	0-6	1-6		3-6	0勝3敗	4位
4	森 田 (鳥取銀行) 岩 本 (鳥取銀行)	4-6	6-1	6-3		2勝1敗	2位

2009 佐々木杯テニス大会

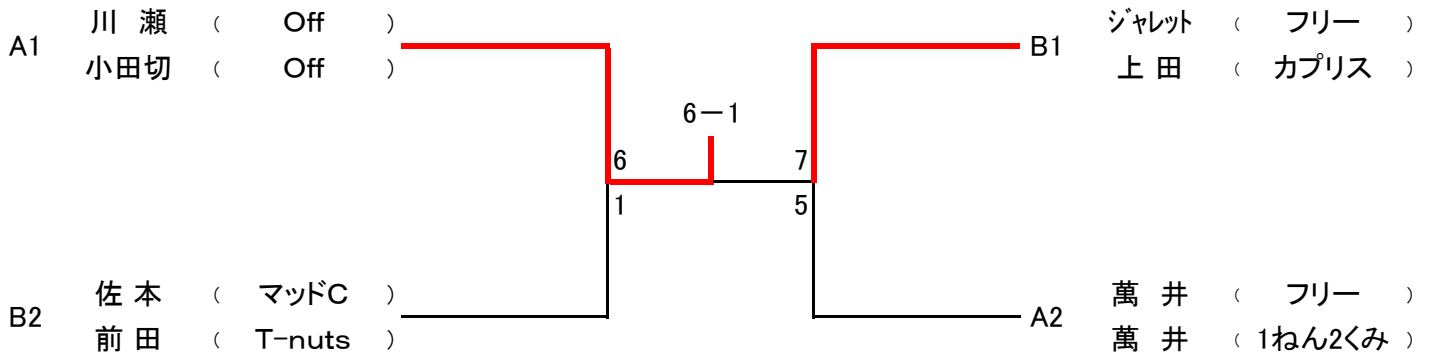
B級予選Hリーグ		岡田・山崎	山根・山根	林原・林原	山崎・吉村	勝 敗	順 位
1	岡 田 (三 洋 C E) 山 崎 (鳥 取 銀 行)		6-1	6-0	6-2	3勝0敗	1位
2	山 根 (A S K) 山 根 (A S K)	1-6		5-7	2-6	0勝3敗	4位
3	林 原 (フ リ ー) 林 原 (フ リ ー)	0-6	7-5		2-6	1勝2敗	3位
4	山 崎 (S J M) 吉 村 (S J M)	2-6	6-2	6-2		2勝1敗	2位

B級予選Iリーグ		岡本・下田	田中・田中	鈴木・鈴木	勝 敗	順 位
1	岡 本 (ア ッ プ) 下 田 (ア ッ プ)		2-6	0-6	0勝2敗	3位
2	田 中 (フ リ ー) 田 中 (フ リ ー)	6-2		6-1	2勝0敗	1位
3	鈴 木 (気 高 ク ラ ブ) 鈴 木 (気 高 ク ラ ブ)	6-0	1-6		1勝1敗	2位

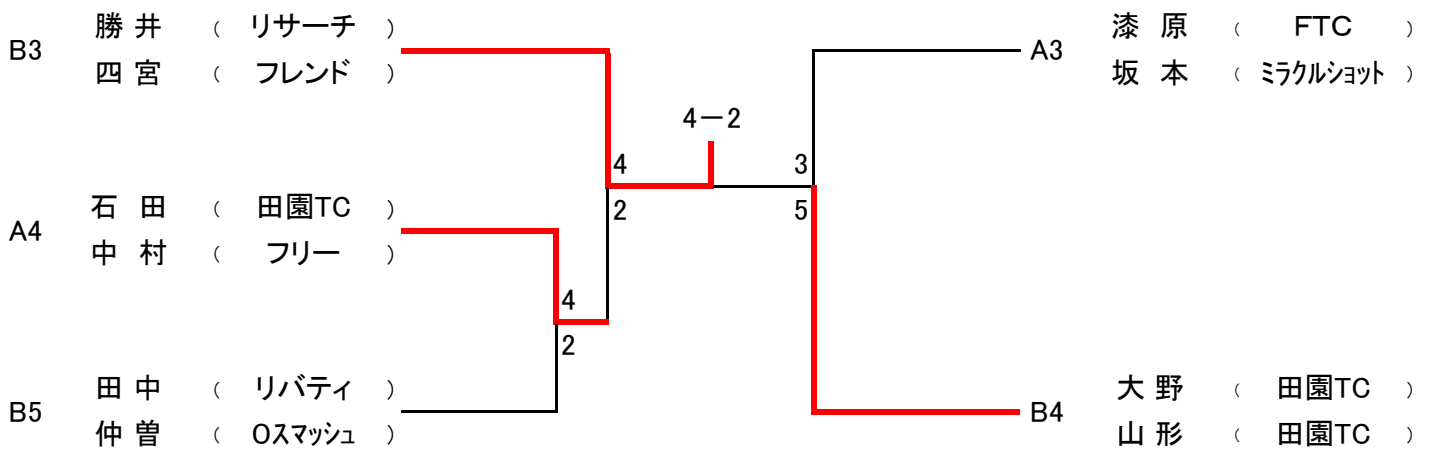
B級予選Jリーグ		山家・藤原	富岡・安岡	山本・北野	勝 敗	順 位
1	山 家 (スカイウォーカー) 藤 原 (マリンプルー)		1-6	4-6	0勝2敗	3位
2	富 岡 (O f f) 安 岡 (O f f)	6-1		6-2	2勝0敗	1位
3	山 本 (ア ッ プ) 北 野 (S J M)	6-4	2-6		1勝1敗	2位

A級 決勝トーナメント

■ 1位・2位グループ

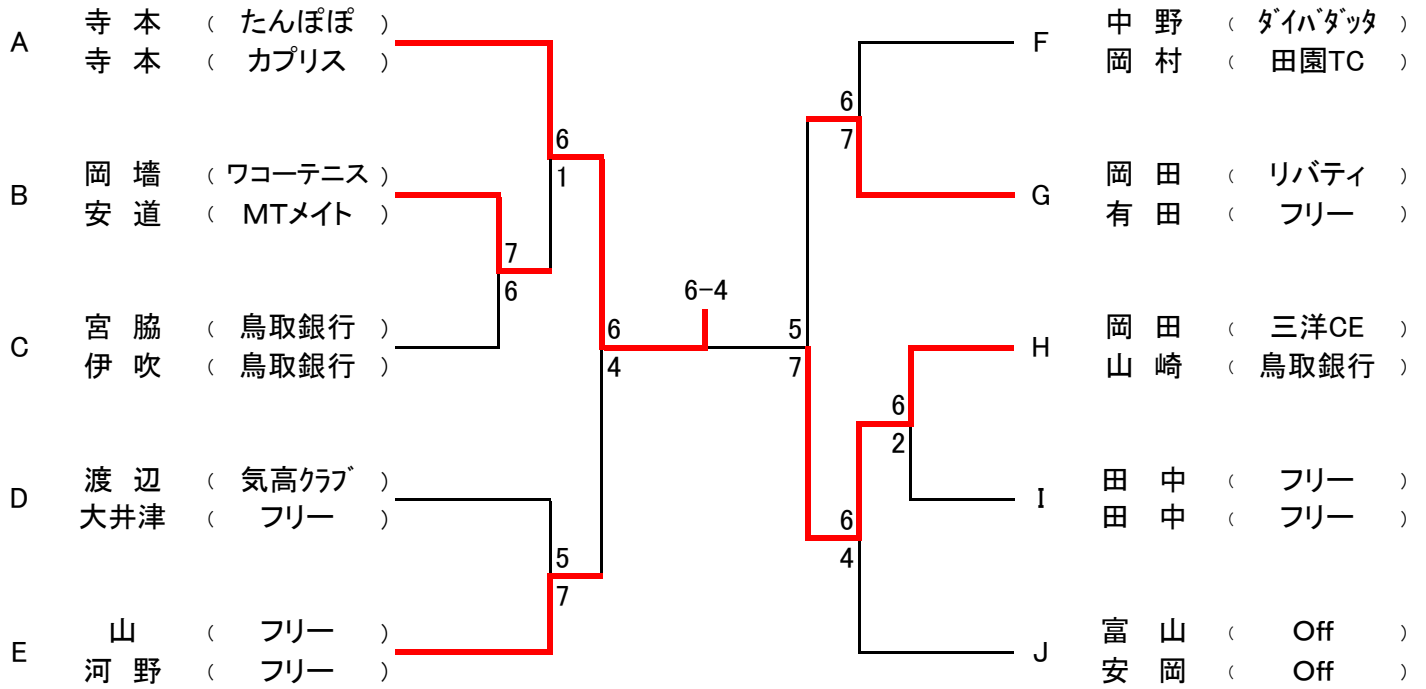


■ 3位～5位グループ

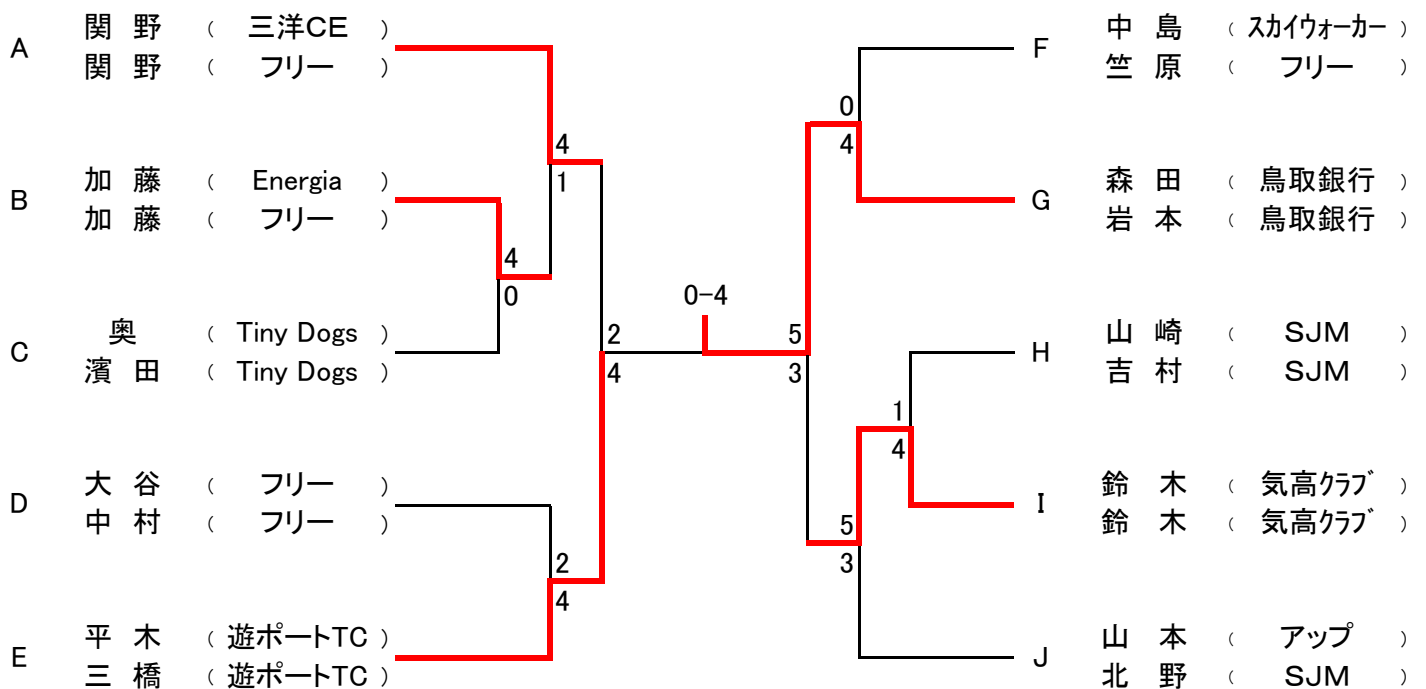


B級 決勝トーナメント

■ 1位グループ



■ 2位グループ



B級 決勝トーナメント

■ 3位・4位グループ

